



Prototyp osobní tříkolky Tatra 49, dokončený na podzim roku 1929

KOPŘIVNICKÉ TŘÍKOLKY

JAN TUČEK | Foto: archivy Ing. Jana Černého a autora

V říjnu 1929 překvapila kopřivnická automobilka návštěvníky pražského autosalonu dvěma tříkolkami Tatra 49. Zatímco užitková verze vznikla v následujících letech ve dvou stovkách exemplářů, osobní tříkolka zůstala jen ve stadiu prototypů.

Na stánku Tatra budí tříkolka – dopravní i osobní – pozornost, kterou jí mohou závidět její starší sourozenci. Ukazuje se, že je přemnoho zájemců, jejichž potřebám tento typ motorového vozidla scházal," psaly v referátu z autosalonu 26. října 1929 Národní listy.

Obě verze tříkolky T 49 měly stejnou konstrukci, již Tatra už v polovině září 1929 přihlásila k patentování u Říšského patentového úřadu v Berlíně. Patent jí byl udělen v polovině dubna 1932 se zpětnou platností od data přihlášky.

Tříkolka převzala tuhou přední nápravu, odpruženou příčným listovým perem a opatřenou mechanicky ovládanými bub-

novými brzdami, ze čtyřválcového vozu Tatra 30. Přední náprava byla uložena na předním konci páteřového rámu tvořeného ocelovou rourou kruhového průřezu, k jejímuž zadnímu konci bylo připevněno poháněcí ústrojí.

Podvozek užitkové verze tříkolky Tatra 49 s volantem uprostřed

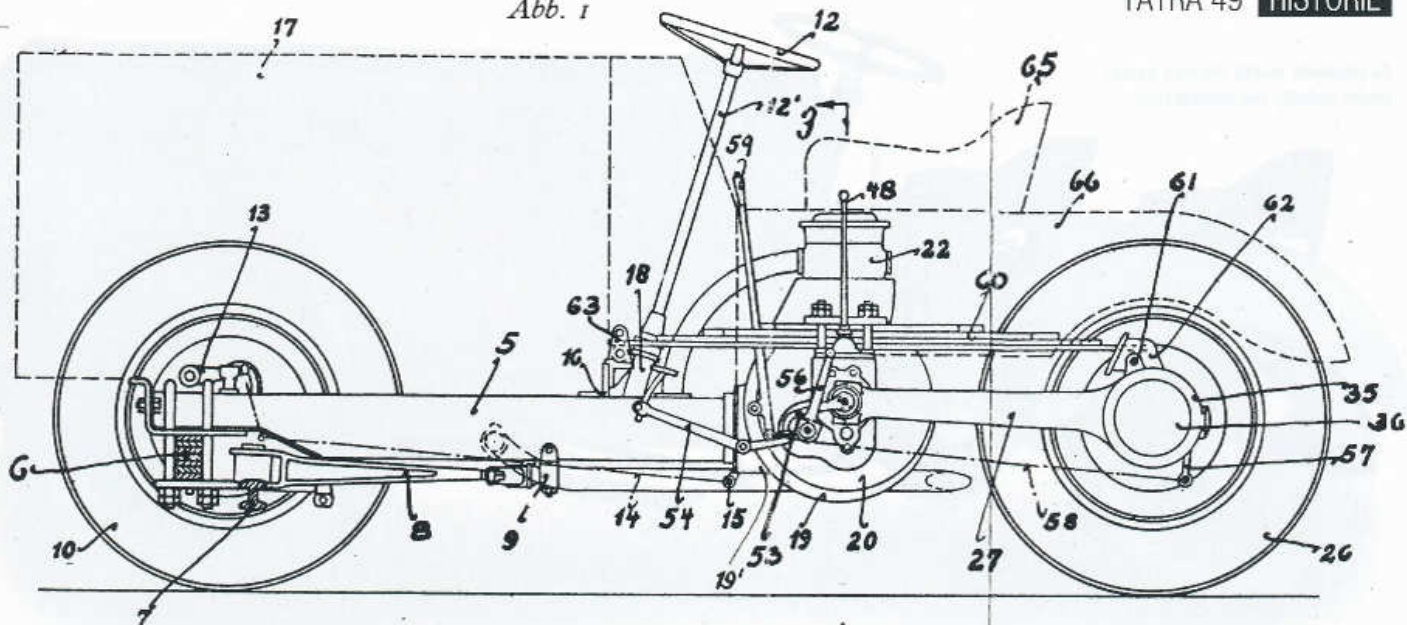


Před poháněným zadním kolem byl napříč uložen vzduchem chlazený stojatý jednoválec OHV o objemu 528 cm³, jenž měl stejné vrtání 82 mm a zdvih 100 mm jako ležaté válce dvouválce Tatra 12. Jednoválec chlazený pomocí lopatkového ventilátoru dával výkon 8 k (6 kW) při 2500 min⁻¹. Do chodu se uváděl nožní pákou v motocyklovém stylu.

Vpravo vedle motoru měla své místo dvoukotoučová spojka, vlevo na motor navazovala třístupňová převodovka ovládaná pákou po levé ruce řidiče. Jediné zadní kolo bylo po levé straně letmo uloženo na dutém výkyvném rameni, jímž procházel zapouzdřený spojovací hřídel. Přenos točivého momentu z výstupu převodovky na spojovací hřídel a z něj na zadní kolo obstarávala dvojice kuželových soukolí.

Užitková verze tříkolky měla sedadlo řidiče

Abb. 1



Výřez z výkresu užitékové tříkolky přiloženého k patentnímu spisu



Základní provedení skříňové verze tříkolky mělo jen sedadlo řidiče

nad motorem a sloupek řízení s volantem před ním uprostřed. Prostor pro náklad byl nad a za přední nápravou, většinou v podobě plechové skříňové opatřené v čelní stěně i nahore dvoukřídlými dveřmi. Skříň byla uvnitř dlouhá 1640 mm, široká 1100 mm a vysoká 950 mm a bylo možné v ní přepravovat až 400 kg nákladu.

Mezi nákladním prostorem a řidičem byla dvojitá dělicí stěna, v níž byla vlevo umístěna palivová nádrž o objemu 12 l a vpravo akumulátor. Jednoduchá palubní deska nesla spínací skříňku a rychloměr s počítadlem ujetých kilometrů, dobové snímky však prozrazují, že některé tříkolky se zřejmě bez rychloměru obešly.

Nákladní tříkolka s rozvorem 2265 mm a rozchodem předních kol 1300 mm byla dlouhá 3300 mm, široká 1600 mm a k hornímu okraji volantu vysoká 1300 mm. Vyznávala hmotnost kolem 520 kg a podle výrobce dosahovala největší rychlosti 55 km/h při spotřebě 6 až 8 l benzínu na 100 km.

Podvozek osobní verze tříkolky prošel řadou úprav. Volant byl přemístěn dopředu a na pravou stranu, také řadicí páka převodovky se přestěhovala kupředu a doprostřed, s čímž samozřejmě souvisela i změna mechanismu řazení. I u prototypů osobní tříkolky T 49 působila nožní brzda

jen na přední nápravu, zatímco ta ruční ovládala brzdou zadního kola.

Osobní tříkolka tvarově připomínala svoji čtyřkolovou sestru T 12, včetně zkrácené předě ve tvaru kopřivnické „žehličky“. Dvoumístná kabina zhotovená ze dřeva a potažená koženkou měla na obou stranách dvířka opatřená okénky s posuvnými skly. Čelní okno bylo vybaveno ručním stěračem. Motor dostal elektrický spouštěč, výfuk s tlumičem nově ústil až u zadního kola. Výbavu doplnila i elektrická houkačka, klasickou s balónkem měl ovšem řidič

Prototyp osobní tříkolky Tatra 49 s předí ve tvaru tradiční „žehličky“

Osobní verze tříkolky Tatra 49 vznikla jen ve dvou nebo třech prototypech

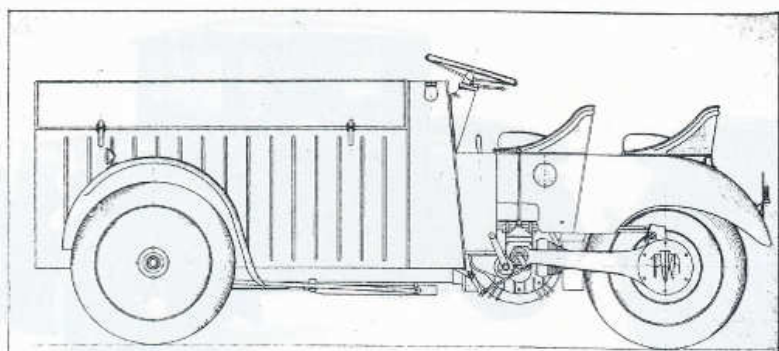
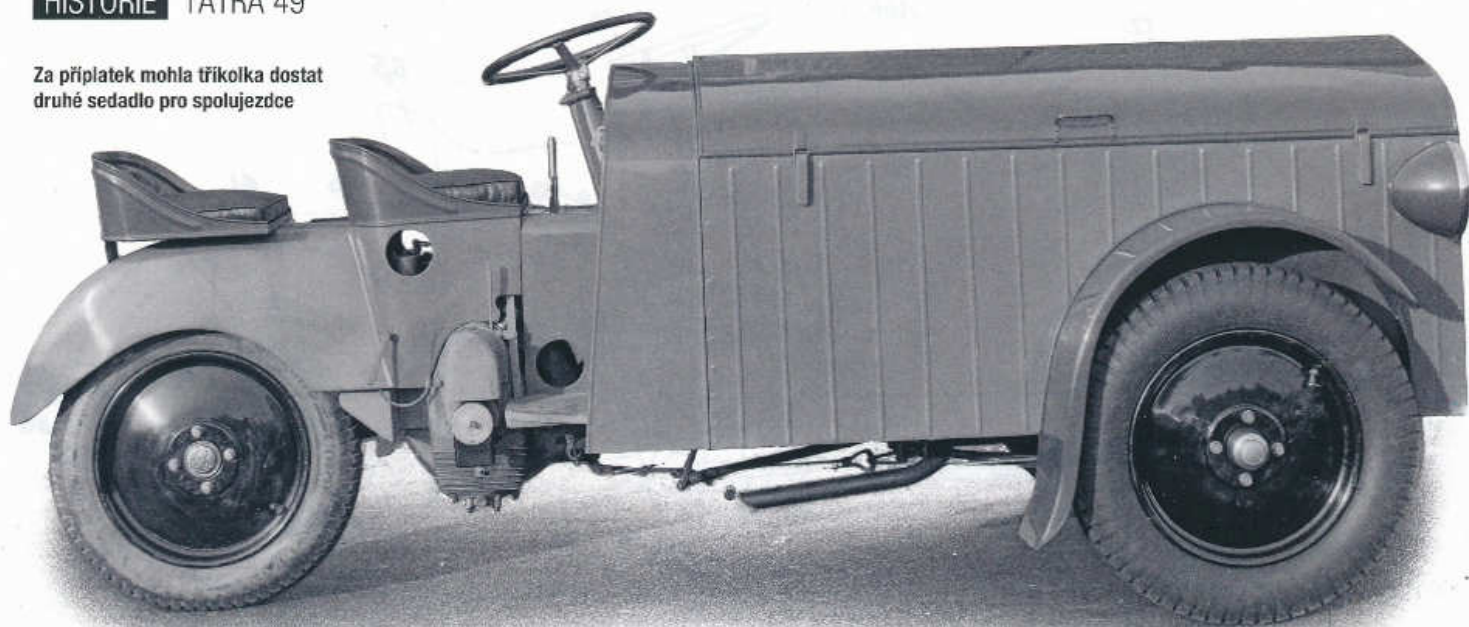
nadále při ruce. Náhradní kolo bylo připevněno na zadním blatníku.

Osobní verze byla dlouhá 3100 mm, přes přední blatníky široká 1600 mm a vysoká 1680 mm. Její hmotnost se pohybovala kolem 600 kg, rychlost zřejmě nepřevyšovala 50 km/h.

Osobní tříkolky Tatra 49 patrně vznikly dvě nebo tři, zůstalo jen u prototypů. V březnu 1930 však měsíčník Auto oznámil, že Tatra dokončila menší sérii nákladních tříkolek typu 49 a uvede je v brzké době na trh za cenu nižší než 20 000 Kč.



Za příplatek mohla tříkolka dostat druhé sedadlo pro spolujezdce



Kresba dodávkové tříkolky, otištěná v březnu 1930 v měsíčníku Auto

Podle továrních záznamů čítala první série sto užitkových tříkolek T 49 v několika provedeních, zejména s plechovými skříněmi, ale i s otevřenými dřevěnými korbami. Za příplatek továrna nabízela druhé sedadlo umístěné v tandemu za řidičem na zadním blatníku, ochranné sklo před řidičem a jednoduchou plátěnou střechu.

Necelé dvě desítky podvozků T 49 byly v letech 1930 a 1931 dodány firmě Austro-Tatra do Vídně, kde dostaly užitkové nástavby. V říjnu 1930 i o rok později byly tříkolky Tatra 49 opakovaně vystaveny na pražském autosalonu v expozici kopřivnických nákladních vozů. Vždy dvě, jedna s uzavřenou a druhá s otevřenou skříní pro náklad.



Dodávková verze tříkolky měla vpředu rozměrnou skřín pro náklad

Zajímavostí je, že 1. května 1931 vyšel současně ve třech velkých denících, v Národních listech, Národní politice a Lidových novinách, stejný inzerát s kresbami dodávkové tříkolky T 49 a sloganem „Pomocník, který se Vám vyplatí. Trojkolka Tatra.“ Prodejní cena tříkolky však v inzerátu uvedena nebyla.

Druhá stokusová série kopřivnických tříkolek vznikla počínaje rokem 1934. Jejich výhradním prodejcem byla od jara 1934 pražská firma Bratři Šulcové, jež byla také generálním zástupcem anglických motocyklů BSA a strakonických strojů ČZ. Jednomístnou dodávkovou tříkolku s plechovou skříní nabízela za 12 300 Kč, dvoumístné provedení bylo k máni za příplatek.

„Ideální dopravní vozidlo dneška, které skutečně sníží dopravní režii na minimum, je nákladní trojkolka Tatra,“ hlásal reklamní text firmy Bratři Šulcové, otištěný počátkem dubna 1934 v Národních listech.

Poslední ze dvou stovek užitkových tříkolek Tatra 49 byly údajně smontovány a prodány až koncem třicátých let, poté tato osobitě řešená vozidla téměř upadla v zapomnění. Dodnes se dochovalo jen několik málo exemplářů. Ty se těší mimořádnému zájmu a sympatiím publika na veteránských akcích. ■



Dvoumístná tříkolka Tatra 49 s čelním oknem a plátěnou střechou